

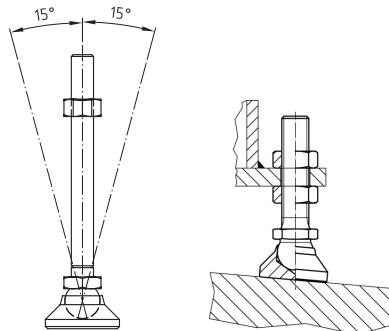
鋼 腳座				POM腳座			不銹鋼腳座		
腳座		桿・球頭		腳座		桿・球頭		腳座	
材質	處理	材質	處理	材質	顏色	材質	材質	材質	材質
鋼	熱處理、染黑	鋼	硬化、染黑	POM	白	SUS303	SUS303	SUS303	SUS303

鋼 品號	庫存	POM 品號	庫存	不銹鋼 品號	庫存	A	B	C	D	E	F	G	鋼、不銹鋼 容許荷重(KN)	POM 容許荷重(KN)
22590.0410	•	22590.0510	•	22590.0610	•	20	60	14	2.5	10	M6×1	3	10	4
22590.0422	•	22590.0522	•	22590.0622	•	25	80	18	4	13	M8×1.25	4	18	7
22590.0438	•	22590.0538	•	22590.0638	•	32	100	22	5	17	M10×1.5	4.5	20	10
22590.0442	•	22590.0542	•	22590.0642	•		150							
22590.0452	•	22590.0552	•	22590.0652	•	40	100	26	6	19	M12×1.75	5.3	35	18
22590.0456	•	22590.0556	•	22590.0656	•		150							
22590.0468	•	22590.0568	•	22590.0668	•	50	100	32	7	24	M16×2	6	45	20
22590.0472	•	22590.0572	•	22590.0672	•		200							
22590.0482	•	22590.0582	•	22590.0682	•	60	100	42	8	30	M20×2.5	7.5	55	22
22590.0488	•	22590.0588	•	22590.0688	•		200							
22590.0495	•	22590.0595	•	22590.0695	•		100							
22590.0498	•	22590.0598	•	22590.0698	•	200	45	9.5	36	M24×3	9	65	25	

Ps. 備註

- POM 腳座耐溫範圍-30°C/+80°C
- 1KN≈101.972 kgf
- 在一定的使用條件下，如果施加予元件的荷重超過該數值，則可能導致塑料變形，該數值即為靜負荷
- 地面傾斜15°自動導正水平，也可調整高低

Ex. 使用例



訂貨： 交期：

22590.0410